

Technische specificaties

- Vermogen: 3 watt
- Kleur temperatuur: 6000K
- Spanning: 220-240V AC, 50/60Hz
- Lumen: 140lm
- Inbouwmaat: Ø 35 mm
- Lenstechniek: Open area 120°
- Branduren: > 75.000 uur
- Accu: 3.6V / 1800mAh Ni-Cd
- Classificatie: Klasse II
- Autonomie: 3 uur
- Testfunctie: Autotest
- Beschermingsgraad (IP): IP20



Voorzorgsmaatregelen bij de installatie

- 1** Zorg voor voldoende ventilatie door voldoende afstand rond de armatuur in acht te nemen.
- 2** De ventilatie mag niet worden gehinderd door bijvoorbeeld bedekking met kranten, tafelkleden, gordijnen, enz.
- 3** Defecte armaturen en accu's mogen niet worden weggegooid maar dienen op een milieuvriendelijke wijze te worden afgevoerd.
- 4** Als de externe flexibele kabel of het snoer van de armatuur is beschadigd, mag deze uitsluitend worden vervangen door een bevoegd en deskundig persoon om de kwaliteit te garanderen en gevaar of letsel te voorkomen.
- 5** Accu's zijn van het LiFePO4 type en hebben een normale levensduur van 4 jaar. Accu's moeten worden vervangen door accu's van het opgegeven type en uitsluitend worden vervangen door een gekwalificeerd persoon.
- 6** Zorg ervoor dat voorafgaand aan de installatie-, en reparatiewerkzaamheden de hoofdoeding en de accupack zijn losgekoppeld.

Noodbediening

- **Niet permanent brandend (Nood):** Armatuur is normaal uit en accu automatisch opgeladen. De LED-indicator brandt continue groen wanneer de wisselstroomtoevoer aanwezig is. Het armatuur zal gaan branden wanneer de spanningstoevoer wordt onderbroken, de led-indicator is dan uit.
- **Controle:** Groen indicatielampje (LED) normaal gesproken continue 'aan'. Indicator gaat uit zonder A.C.-voeding. Indicator gaat rood knipperen wanneer het armatuur, de accu of lader defect is.
- **Accu:** Verzegelde oplaadbare nikkel-cadmium accu.
- **Temperatuur:** Prestatiecijfers gemeten bij 25 graden Celsius.

Veiligheidsinstructies

Deskundig personeel vereist

Elektrotechnische werkzaamheden aan het armatuur mogen alleen worden uitgevoerd door een erkend installateur of daartoe bevoegd en opgeleid, deskundig personeel.

Netspanning uitschakelen

Werkzaamheden aan het armatuur alleen uitvoeren nadat deze geheel spanningsloos is gemaakt. Netspanning dient in alle gevallen eerst te worden uitgeschakeld voordat het armatuur wordt aangesloten.

Led lichtbron niet vervangen

De LED lichtbron in het armatuur mag niet door de gebruiker gewijzigd of vervangen worden. Bij het uitvallen van of storingen aan de LED(modules), verzoeken wij u contact op te nemen met Taurac of een erkende E-installateur voor herstellwerkzaamheden.

Omgevingstemperatuur

Overschrijding van de voor dit product in de specificaties opgegeven maximale toelaatbare omgevingstemperatuur, kan tot gevolg hebben dat de levensduur van de LED in het armatuur wordt bekort of in uitzonderlijke gevallen kan leiden tot vervroegde uitval. De omgevingstemperatuur mag niet worden overschreden, het armatuur is bedoeld voor toepassing in een (binnen)ruimte met een omgevingstemperatuur van 0 - 40 °C.

Installatie

*Bekijk de achterzijde voor de installatie afbeeldingen

- 1** Zet de spanning uit.
- 2** Gat maat is \varnothing 35 mm.
- 4** Verbind de connector van de accu en de spot vast aan de connector van de driver.
- 5** Herstel de spanning en controleer of de LED indicator 'aan' staat (groen brand). Laat 30 minuten rusten, schakel de spanning uit en het armatuur moet direct oplichten.

Foutopsporing en corrigerende maatregelen

LED indicator niet verlicht

A.C. voedingsspanning afwezig of de accu is niet aangesloten of het opladen is mislukt.

Unit voldoet niet aan vereiste autonomie

Mogelijk moet u ontladen en vervolgens 24 uur opladen. Opnieuw testen. De accu moet mogelijk worden vervangen als de noodduur nog steeds niet is bereikt.

Armatuur niet volledig verlicht

Als de verlichting aarzelend en van laag niveau is, moet de accu of (minder waarschijnlijk) de printplaat worden vervangen.

Aanbevolen routine testprocedure

De volgende test is ontworpen om de voortdurende bescherming van uw gebouwen en gebruikers te waarborgen en veilig vluchten mogelijk te maken. Omdat de mogelijkheid bestaat dat de normale verlichtingstoevoer kort na een testperiode uitvalt, heeft het de voorkeur om alle tests, waar mogelijk, uit te voeren op tijden van het minste risico zoals overdag wanneer er voldoende daglicht is.

Testperiodieken

Eén keer per dag

Visuele inspectie van het armatuur en indicatie-LED door de gebruiker. Controle op zichtbare gebreken en/of foutindicatie.

Eén keer per maand

Elk armatuur moet ongeveer 2 minuten van zijn accu worden voorzien door simulatie van een storing in de normale verlichtingstoevoer om ervoor te zorgen dat het armatuur in de noodtoestand werkt. Dit wordt automatisch gedaan door het armatuur zelf.

Eén keer per jaar

Een automatische duurttest van 2 uur. Dit wordt automatisch gedaan door het armatuur zelf.

Het armatuur dient daarnaast jaarlijks door een onderhoudskundige decentrale noodverlichting te worden onderhouden en gecontroleerd op een correcte werking. Hiervoor kunt u contact opnemen met Taurac of een erkende E-installateur.

Automatische zelftest

Zelftest

Zelftestarmaturen voeren een zelftest uit wanneer deze voor het eerst worden ingeschakeld. Na 24 uur opladen wordt een volledige 3 uur durende zelftest uitgevoerd. Initiële tests worden willekeurig gegenereerd. Ze worden vervolgens uitgevoerd in overeenstemming met standaardvereisten (elke +/- 4 weken voor een functietest en elke +/- 52 weken voor een duurttest).

Een tweekleurige LED-indicator is in alle zelftestproducten aangebracht. Deze LED indicator is duidelijk zichtbaar voor visuele inspectie. De LED indicator toont permanent groen of knippert groen als de omstandigheden normaal zijn en knippert rood als er een storing is. Zie de onderstaande tabellen.

Functie test

Een functietest is een test van 2 minuten die een stroomstoring simuleert en de werking van de noodlichtbron via de accuvoeding controleert. De lokale indicator-LED knippert langzaam groen terwijl de functietest van 2 minuten bezig is. Als er tijdens een functietest een storing optreedt, zal de lokale indicator-LED rood knipperen. Neem in dat geval altijd contact op met Taurac of een erkende E-installateur, om de storing te verhelpen.

Automatische zelftest

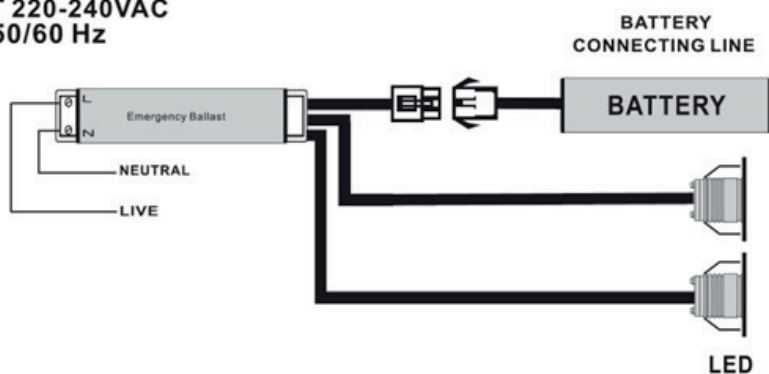
Duurtest

Een duurtest simuleert een spanningsuitval. Het controleert ook de werking van de noodlichtbron van de accuvoeding voor de nominale duur van de module. De LED indicator knippert snel groen tijdens de duur van de test. Als er tijdens de duurtest een storing optreedt, zal de LED indicator rood knipperen. Neem in dat geval altijd contact op met Taurac of een erkende E-installateur, om de storing te verhelpen. De accu moet volledig zijn opgeladen voordat een duurtest kan worden gestart.

De controle-LED geeft de volgende statussen aan:		
Testknop	Led indicator	Status
Groen	Brandt continue	Netvoeding / Geen geconstateerde fout
Groen	Knippert langzaam	Functietest gedurende 2 minuten
Groen	Knippert snel	Duurtest gedurende 2 uur
Rood	Knippert 1x	Accu foutmelding
Rood	Knippert 2x	LED foutmelding
Rood	Knippert 3x	Test foutmelding

De testknop van het apparaat heeft de volgende functies		
Testknop	Led indicator	Status
1 seconden indrukken	Uit	Noodmodus gedurende 1 seconde
5 seconden indrukken	Knippert langzaam groen	Functietest gedurende 2 minuten
7 seconden indrukken	Knippert snel groen	Duurtest gedurende 2 uur
10 seconden indrukken	Brandt continue groen	Test beëindigen

INPUT 220-240VAC
50/60 Hz



INSTALLATION DRAWING

HOLE SIZE: \varnothing 35mm for 3W

